



**UTVIDING AV KYRKJEGARDEN VED KYRKJENE I BORGUND
1.4.2005**

A/S LANDSKAPSARKITEKT VALBORG LEIVESTAD, 6856 SOGDAL

INNHALD

Bakgrunn for planen	02
Planløsning for kyrkjeområdet - heilskapsplanen	03
Hovudplan for kyrkjegarden	04
Møblar og utstyr	05
Dei nye gravminna på felt C	06
Teikningsliste	07
Teikningar	

UTVIDING AV KYRKJEGARDEN VED KYRKJENE I BORGUND



Bakgrunn for planen

I perioden frå 1998 til 2004 har ein arbeidd med å finne ei varig løysing for kyrkjegarden ved Borgund stavkyrkje. Gjennom tett dialog med riksantikvaren har ein kome fram til rammer for utviding av kyrkjegarden. Trass i at ein framleis ser usemje mellom kyrkjelege styresmakter og riksantikvaren i korleis kyrkjegarden skal forvaltast har Kyrkja i Lærdal kome fram til ein plan for kyrkjegarden. Det er eit sterkt ønskje frå lokalt hald at ein får ro i denne saka og no kan einast om korleis anlegget skal sjå ut og stellast i framtida.

Det er laga ei rekkje utgreiingar i denne saka i samband med reguleringsplanen. Planen er no vedteke, og denne detaljplanane bygger på føresegnene til planen.

Hovudprinsippet for kyrkjegardsutvidinga er følgjande:

Kyrkjegarden skal utvidast mot nord med om lag 100 graver under slike føresetnader:

- Kyrkjegardsutvidinga skal saman med utvidinga frå ca 1950 (felt C) danne ein visuell heilskap.
- Muren på austsida av felt C skal takast vekk.
- Utvida felt C skal avgrensast av eit enkelt, gjennomiktig gjerde som er godkjend av riksantikvaren.
- Nye gravminne på felt C skal vere liggjande.
- Utstyr og møblering skal godkjennast av riksantikvaren.
- Felt C skal gå mest mogleg i eitt med kulturlandskapet rundt kyrkja.

På kyrkjegarden innafor kyrkjegardsmuren, felt A og B, gjeld følgjande:

- Tre som skygger for sikt mellom stavkyrkjesenteret og kyrkja kan fjernast.
- På mellomalderdelen av kyrkjegarden skal berre graver som er nytta opp att etter 1945 nyttast til kistegraver, med dei unnatak som er lista opp i reguleringsføresegnene.
- Vedtektene for kyrkjegarden har spesielle krav til utforming av gravminne i felt A og B.
- Nærmast stavkyrkja er graver tekne ut av bruk for å gje betre plass til turiststraumen.
- Av verneomsyn har ein oppretthalde ujamn gravlengde i felt B slik det er på plassen i dag.

PLANLØYSING FOR KYRKJEOMRÅDET - KRAV OM HEILSKAPSPLAN

Området ved kyrkjene i Borgund er i ei endring. Fortidsminneforeninga bygger eit stavkyrkjesenter på motsett side av riksvegen. Store delar av trafikken gjennom området er borte etter omlegging av E16.

Den store parkeringsplassen for bussar og bilar vert flytta vekk frå kyrkjene. Det gamle trafikkområdet skal sanerast og bli eit grønt fotgjengarareal. Ved den nye kyrkja vert det oppretthalde eti lite parkeringsareal for kyrkja. Reguleringsplanen legg opp til at riksvegen kan flyttast og seinkast forbi kyrkjene.

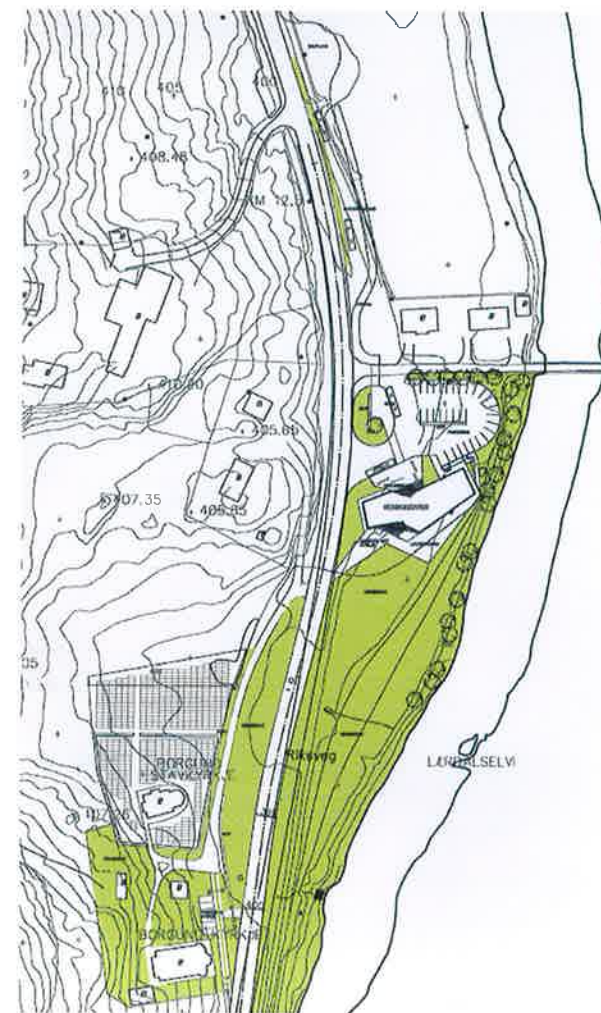
Dei som skal til kyrkjene og kyrkjegarden skal parkere i same trafikkanlegg som turister til stavkyrkjesenteret. Gangveg frå parkeringsanlegget går anten gjennom senteret eller rundt huset. Hovudtilkomst mellom senteret og kyrkjene skal følgje same trase som den gamle vegen forbi kyrkjene hadde. Den gamle vegtrassen vidare i retning Lærdal er markert ved køyrespor gjennom grøntanlegget ved den nye kyrkja.

Ved kyrkjene er det planlagd ein forplass ramma inn av murar. Gangvegane vidare mot kyrkjedørene frå denne følgjer eksisterande trasear. Til kyrkjegarden vert det og ein port i gjerdet som fører frå adkomstvegen direkte inn i felt C. Bygdefolk som berre skal vitje graver kan nytte denne tilkomsten.

Eksisterande billettbu og servicebygg skal rivast. Toalettanlegg for turistane vert i det nye senteret. Toalettanlegg for kyrkja kan plasserast i den gamle stallen som ligg mellom kyrkjene. Denne kan og nyttast til reiskapslager for kyrkjegarden.

Kyrkjegarden har fått ei lita utviding mot nord med om lag 100 graver. Det er ein føresetnad at ytterlegare utviding ikkje skal skje. Riksantikvaren grunnjev løyvet til utviding med dei tiltaka ein får gjennomført på eksisterande felt C. Denne delen av kyrkjegarden vart etablert på 1950-talet, og har ei lite gunstig utforming og materialbruk. Kulturlandskapet rundt kyrkjene skal oppretthaldast. Det skal vere stisamband mellom Sverrestien, Vindhellavegen og området ved kyrkjene.

Riksantikvaren stiller krav om at heile området rundt kyrkjene skal omfattast av ein heilskapsplan. Som heilskapsplan gjeld denne oversiktsplanen supplert med detaljteikningar for uteanlegget ved senteret og detaljplanane for kyrkjegarden.



HOVUDPLAN FOR KYRKJEGARDEN

Kyrkjegarden som ligg rundt Borgund stavkyrkje er eit enkelt anlegg. Den eldste delen av plassen er ramma inn av ein natursteinsmur som er bygd i ulike etappar. Anlegget fell frå vest mot aust. Nokre store bjørker vest på kyrkjegarden skal førebels få stå. Dei store bjørkene langs austsida av kyrkjegarden skal fjernast. Frå porten, fram mot og rundt kyrkja er det lagt eit dekke av store, gamle takheller i skifer grunna stor slitasje frå turiststraumen til kyrkja.

Frå kyrkjeinngangen går det ein grasdekt gangveg til den nyare delen av kyrkjegarden på nordsida av muren rundt gravfelt A og B. Kyrkjegarden vart utvida på 1050-talet.

Gangvegen går over ei gamal gravrekkje som er teke ut av bruk. På den nye delen er og ei gravrekkje teke ut av bruk for å gjere plass for ein gangveg. I tillegg er grav nummer ein i alle rekkjene i felt C teke ut av bruk for å få fram gangveg frå den nye porten og opp langs etter muren. (Nummereringa på gravkarta er ikkje endra av omsyn til arkivsystemet.)

På den gamle delen av kyrkjegarden, gravfelt A og B, skal ein søkje å ta vare på eit relativt stort utval av gravminne. Det er ønskjeleg at kyrkjegarden rundt stavkyrkja fortel om gravlegging over lang tid. Det er laga eigne retningsliner for gravminner på denne delen av kyrkjegarden.



Over: Eksisterande kyrkjegard med felt C bak muren mellom gravrekkjene. Gangsti mot felt C går der den kvite benken står på biletet.

Under: Utsnitt av felt C med den gamle kyrkjegarden i bakgrunnen.



Utvida felt C skal gå mest mogleg i eitt med kulturlandskapet. Biletet under viser modellfoto av gjerdet mellom kyrkjegarden og jordet.

Utvida felt C skal i størst mogleg grad gå i eitt med kulturlandskapet rundt kyrkjene. Gjerdet skal vere lite dominerande, og ha eit visuelt slektskap med tradisjonelle landbruksgrjerde. Graset på kyrkjegarden skal ha innslag av blomar og framstå som låg eng. Over tid skal alle gravminne på denne delen av kyrkjegarden vere liggjande.

Jordlager for kyrkjegardane kan etablerast vest for felt C, skjerma av kyrkjegardsmur og eksisterande vegetasjon. Tilkomst vert sikra ved ein enkel port i gjerdet i hjørnet mellom felt A og C. Kyrkjegardsarbeidar har toalett og arbeidsrom i same bygg som bærerommet. Ein må rekne med ein viss grad av samdrift med uteanlegget for senteret. Senteret har eigne lagerrom for utstyr.

Kyrkjegardsutvidinga ligg på areal som har vore nytta til grasproduksjon og beite. For å få god terrengform må ein gjere ei mindre terrengjustering langs etter nordgrensa. Overflaten skal arronderast slik at overvatn ikkje fløymer inn på kyrkjegarden. Ved oppfylling skal det nyttast toppmassar frå lokalt grustak. Ei eksisterande lukka grøft som går gjennom området skal flyttast til grenselina mellom kyrkjegarden og jordet.

Før kyrkjegarden kan utvidinga skal det gjerast ei arkeologisk utgraving i den nye delen av felt C. Det er gjennomført ei forundersøking på plassen. Full utgraving vert gjort sommaren 2005.

Det skal settjast ned fastmerke og rekkjemerke på heile kyrkjegarden. I tillegg skal merkene som står på muren kunne nyttast når det er snø. På felt C skal det monterast vasspost og plasserast ut søppelstativ.

Møblar og utstyr.

Til kyrkjegardsutvidinga er det teika nytt gjerde, port, vasspost, søppelstativ og benk. Det er teikna nye gravminne for felt C. Utstyret har eit moderne preg med bruk av rustfritt, syrefast stål kombinert med furu innsett med tretjære eller tjærefarga beis. Det er lagt vekt på at elementa skal underordne seg det gamle anlegget, og framstå som lite dominerande. Samstundes er det viktig at nye element er vakre, solide og har god detaljering.



Muren vil i framtida ramme inn berre den gamle delen av kyrkjegarden. Utvidinga frå 50-talet og den nye utvidinga vil bli avgrensa av eit lett gjerde.

Dei nye gravminna på felt C

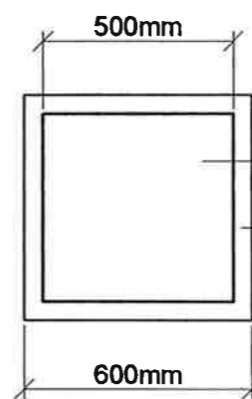
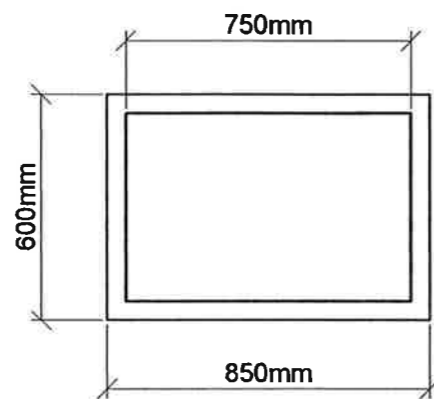
Kravet om liggjande gravminne byr på tekniske problem knytt til teksten på gravminna. Vi har av omsyn til dette valt å lage gravminna med ein skrå topp slik at vatn renn vekk frå gravminnet. Også reint estetisk vil den skrå flata vere gunstig. Ved at gravminnet stikk litt opp over bakken vil ein kunne lokalisere gravene også om det ligg noko snø på plassen. Gravminnet har ein sokkel som ligg heilt nede i bakken. Oppe på sokkelen kan ein leggje ned den skrå plata som bygger frå 15 til 5 cm opp over bakkenivå. Sokkelen stikk 5cm ut for den øvre steinen. Dette gir ein enklare vedlikehald ved at ein kan køyre grasklypparen heilt inn til kanten av sjølve gravminnet.

Gravminnet kan vere kvadratisk eller sirkulært for einskildgraver, rektangulært eller ovalt for fellesminne for fleire graver. Den øvre steinen vert bolta til fundamentplata med to boltar, og kan løftast vekk om ein skal fram med gravemaskin.

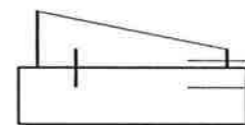
Gravminna kan utførast i ulike steinslag, men steinen skal ligge i fargeskala kvitt til svart. Gravminnet kan ha naturplan, rå, gradhogd, flamma, sagd, slipt eller polert overflate; eventuelt ein kombinasjon av to typar overflate. Gravminnet kan og lagast i metall som støypejern eller stål, eller i tre. Lause ornament i metall eller liknande skal ikkje nyttast.

TEGNINGSLISTE

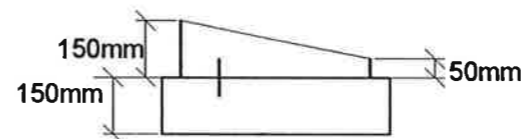
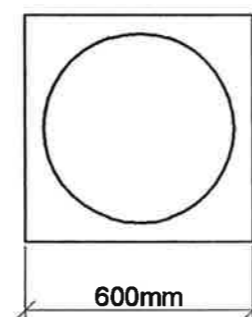
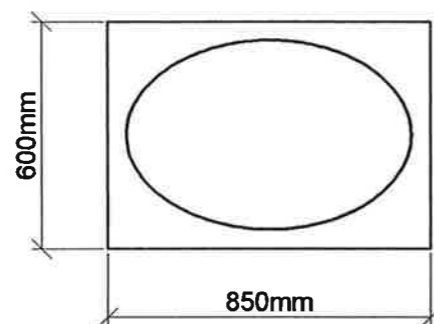
Tegn.nr.	Tekst	Målestokk	Dato	Siste korreksjon
9813-100	Reguleringsplan for kyrkjene i Borgund. Illustrasjonsplan	1:500		
9813-101	Borgund kyrkjegard. Hovudplan	1:200	1.4.2005	
9813-201	Gravkart felt A og B	1:100	1.4.2005	
9813-202	Gravkart felt C	1:100	1.4.2005	
9813-301	Port og gjerde felt C	1:20/1:2	1.4.2005	
9813-302	Vannpost	1:10	1.4.2005	
9813-303	Benk	1:10/1:2	1.4.2005	
9813-304	Søppelkasse	1:10	1.4.2005	
9813-305	Gravminner felt C	1:10	1.4.2005	



Gravminne
Fundament



Gravminne
Fundament

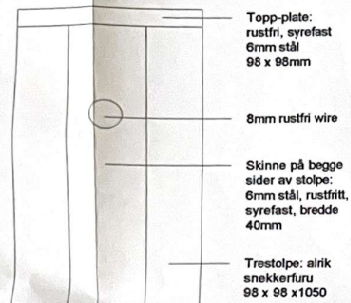


SIDEFLATER GRAVMINNER,
ALTERNATIV OVERFLATE:
saget og flammet
saget og gradhugget
naturplan, råhugget

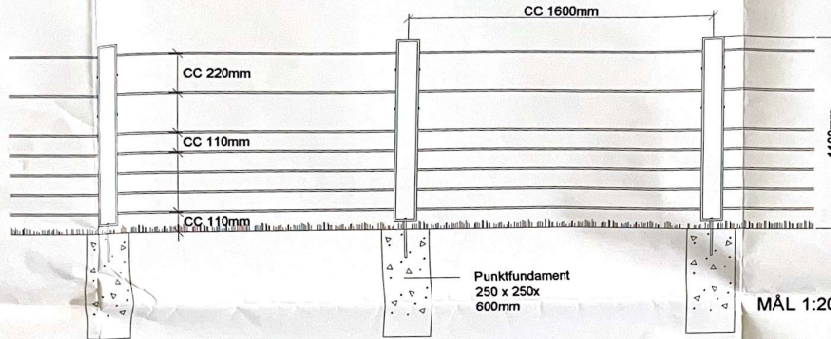
TOPPFLATE GRAVMINNER,
ALTERNATIV OVERFLATE:
saget og flammet
saget og slipt
saget, slipt og polert
naturplan

Gravminner og fundament kan
være ulike steinslag
Steinene skal være i fargeskala
fra svart til hvitt.

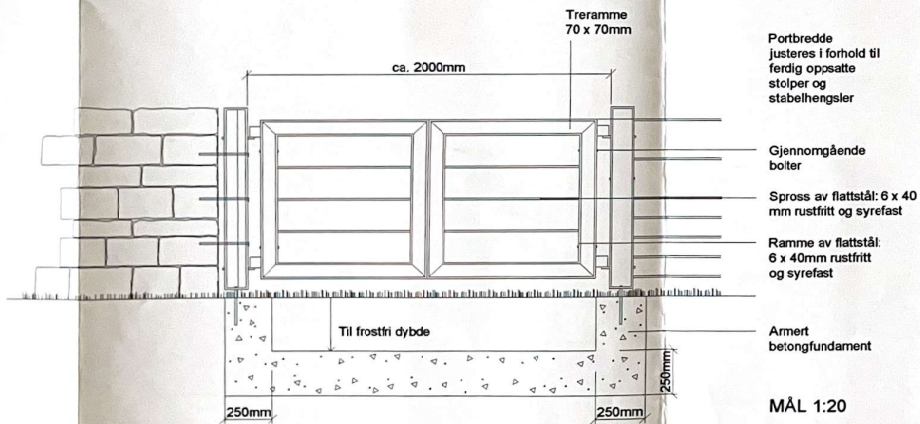
REV.	RETNING	SIGN.	DATO
LÆRDAL KOMMUNE BORGUND KYRKJEGARD GRAVMINNER FELT C		DATO	1.4.2005
		SIGN.	HR/VL
		MÅL	1:20
AS LANDSKAPSARKITEKT VALBORG LEIVESTAD		INDEKS	
FJØREVEGEN 5, 6856 SOGNDAL		9813-305	
TELEFON 57672380		TELEFAX 57675655	



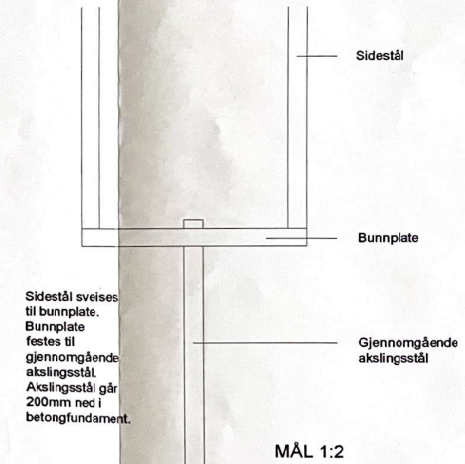
MÅL 1:2



MÅL 1:20



MÅL 1:20



MÅL 1:2

REV.	RETNING	SIGN.	DATO
			1.4.2005
LÆRDAL KOMMUNE BORGUND KYRKJEGARD PORT OG GJERDE FELT C			SIGN. HR./VL
			MÅL 1:20 / 1:2
AS LANDSKAPSARKITEKT VALBORG LEIVESTAD			INDEKS
FJØREVEGEN 5, 6856 SOGDAL TELEFON 57672380			9813-301
TELEFAX 57675655			